

# 目录

<b>一、 产品简介</b> .....	<b>2</b>
1. 概述.....	2
2. 特点.....	2
3. 应用领域.....	3
<b>二、 电气、机械和环境指标</b> .....	<b>3</b>
1. 电气指标.....	3
2. 使用环境及参数.....	3
3. 机械安装图.....	3
4. 加强散热方式.....	4
<b>三、 驱动器接口和接线介绍</b> .....	<b>4</b>
1. 接口描述.....	4
2. 控制信号接口电路.....	6
3. 控制信号时序图.....	7
4. 控制信号模式设置.....	7
5. 接线要求.....	7
<b>四、 拨码开关功能设定</b> .....	<b>8</b>
1. 功能设置.....	8
2. 细分设置.....	8
3. 工作模式设置.....	8
<b>五、 供电电源选择</b> .....	<b>8</b>
<b>六、 保护功能</b> .....	<b>9</b>
1. 短路保护.....	9
2. 过压保护.....	9
3. 欠压保护.....	9
4. 缺相保护.....	9
5. 超差报警信号.....	9

# SSD505 数字式混合步进伺服驱动器

## 一、产品简介

### 1. 概述

SSD505 是飞力美自动化技术有限公司最新推出的带串口调试功能的数字式混合步进伺服驱动器,采用最新 32 位 DSP 控制技术,集成了 MODBUS-RTU 标准协议规范,用户可通过上位机调试软件设置 200-40000 内的任意细分以及工作模式等多个参数,极大地丰富了产品的实用功能,能够满足大多数场合的应用需要。

SSD505 驱动器采用类伺服的控制原理,兼容了开环步进和伺服系统的双重优点,彻底解决了开环步进丢步的问题,极大地提升了步进系统的性能,同时降低了电机的发热和低速振动。相对于伺服系统,大大降低了调试难度,具有快速启停,停机无振动等优点,且其体积小、成本低、性价比高,能够满足绝大多数场合的应用。

### 2. 特点

- 带串口调试功能
- 全新 32 位 DSP 技术
- 光隔离差分信号输入
- 脉冲响应频率最高可达 200KHz (更高可改)
- 精密电流控制使电机发热大为降低
- 静止时电流自动减半
- 外置拨码选择驱动器工作模式
- 体积小,便于安装
- 内置微细分
- 细分设定范围 200-40000
- 低振动低噪声
- 具有过压、欠压、过流等保护功能

### 3. 应用领域

适合各种中小型自动化设备和仪器,例如:雕刻机、打标机、切割机、绘图仪、数控机床、自动装配设备等。在用户期望小噪声、高速度的设备应用中应用效果特佳。

## 二、电气、机械和环境指标

### 1. 电气指标

说明	SSD505			
	最小值	典型值	最大值	单位
输入电源电压	20	36	50	VDC
控制信号输入电流	7	10	16	mA
步进脉冲频率	0	-	200	KHz
绝缘电阻	50			MΩ

## 2. 使用环境及参数

冷却方式		自然冷却、风扇散热
使用环境	场合	不能放在其他发热的设备旁, 要避免粉尘、油雾、腐蚀性气体, 湿度太大及强振动场所, 禁止有可燃气体和导电灰尘
	温度	0—50°C
	湿度	40—90%RH
	振动	10~55Hz/0.15mm
保存温度		-20°C~65°C

## 3. 机械安装图

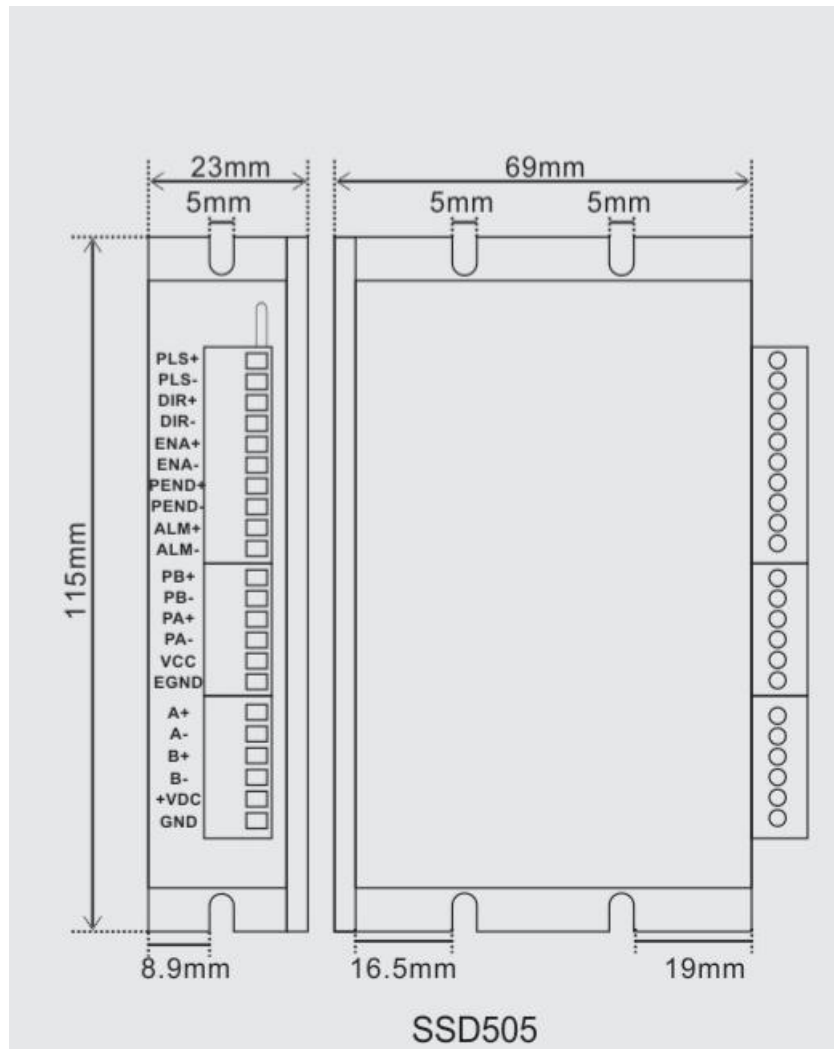


图1 安装尺寸图 (单位: mm)

※推荐采用侧面安装, 散热效果更佳, 设计安装尺寸时, 注意考虑端子大小及布线!

## 4. 加强散热方式

- 1) 驱动器的可靠工作温度通常在 50°C 以内，电机工作温度为 80°C 以内；
- 2) 建议使用时，选择自动半流方式，即电机停止时，电流自动减一半，减少电机和驱动器的发热；
- 3) 安装驱动器时，请采用侧面安装，并使驱动器底面形成较强的空气对流；必要时，机内靠近驱动器处安装风扇，形成空气对流，辅助驱动散热，保证驱动器在可靠工作温度范围内工作。

## 三、驱动器接口和接线介绍

### 1. 接口描述

#### 1) 控制信号接口

名称	功能
PLS+	脉冲控制信号：+5V-+24V 均可驱动，上升沿有效，每当脉冲由高变低时，电机走一微步。为了可靠响应脉冲信号，脉冲宽度应大于 2 $\mu$ s。
PLS-	
DIR+	方向控制信号：+5V-+24V 均可驱动，高/低电平信号。为保证电机可靠换向，方向信号应先于脉冲信号至少 5 $\mu$ s 建立。电机的初始运行方向与电机接线有关，互换任一相绕组（如 A+、A- 交换）可以改变电机初始运行方向。
DIR-	
ENA+	使能控制信号：+5V-+24V 均可驱动，高/低电平信号。用于使能或禁止电机的运行。当 ENA+ 接 +5V，ENA- 接低电平时，驱动器将切断电机各相的电流使电机处于自由状态，此时步进脉冲不被响应。当不需用此功能时，使能信号端悬空即可。
ENA-	

#### 2) 输出信号接口

名称	功能
PEND+	到位信号输出：电机到达控制指令指定的位置，到位信号输出有效； PEND+ 接上拉电阻到输出电源正极，PEND- 接控制器的信号输入端；最大驱动电流 50mA。
PEND-	
ALM+	报警信号输出：过流、过压、欠压或位置超差报警发生时，报警信号输出有效； ALM+ 接上拉电阻到输出电源正极，ALM- 接控制器的信号输入端；最大驱动电流 50mA。
ALM-	

#### 3) 编码器接口

名称	功能
----	----

PB+	编码器 B 相输入接口，需注意线序。
PB-	
PA+	编码器 A 相输入接口，需注意线序。
PA-	
VCC	编码器 5V 供电电源正端。
EGND	编码器 5V 供电电源负端。

►注意：闭环电机底部标签上注有编码器的接线顺序，需严格按照标签上的接线。

#### 4) 强电接口

名称	功能
GND	直流电源地
+VDC	电源正极，范围：DC20~50V，推荐+36V
A+、A-	电机 A 相线圈，需注意线序。
B+、B-	电机 B 相线圈，需注意线序。

►注意：闭环电机底部标签上注有电机的接线顺序，需严格按照标签上的接线。

#### 5) 232 通讯接口

SSD505 驱动的串口通讯接口采用 RJ12 端子，可以通过专用串口电缆经 USB 转 TTL 串口转换工具连接至 PC 机，禁止带电插拔！通过在 PC 端，客户可以设置所需要的参数，如电流、细分、工作模式等，具体可看上位机软件界面。

端子号	符号	名称	说明
1	GND	RS232 通讯地	0V
2	TXD	RS232 发送端	
3	NC		
4	RXD	RS232 接收端	
5	NC		
6	NC		





►注意：SSD505 与 PC 机连接的电缆必须为专用电缆（视用户情况随机附送）使用前确认，以免发生损坏。

#### 6) 状态指示

绿色 LED 为电源指示灯，当驱动器接通电源时，该 LED 常亮；当驱动器切断电源时，该 LED 熄灭。

红色 LED 为故障指示灯，当出现故障时，该指示灯以 3 秒为周期循环闪烁；当故障被用户消除时，红色 LED 常灭。

红色 LED 在 3 秒内闪烁次数代表不同的故障信息，具体关系如下表所示：

序号	闪烁次数	红色 LED 闪烁波形	故障说明
1	1		过流、相间短路或接触不良故障
2	2		过压故障 (电压>DC50V)
3	3		欠压故障 (电压<DC20V)
4	5		电机开路 (缺相)

►注意：超差报警时，红色 LED 常亮。

## 2. 控制信号接口电路

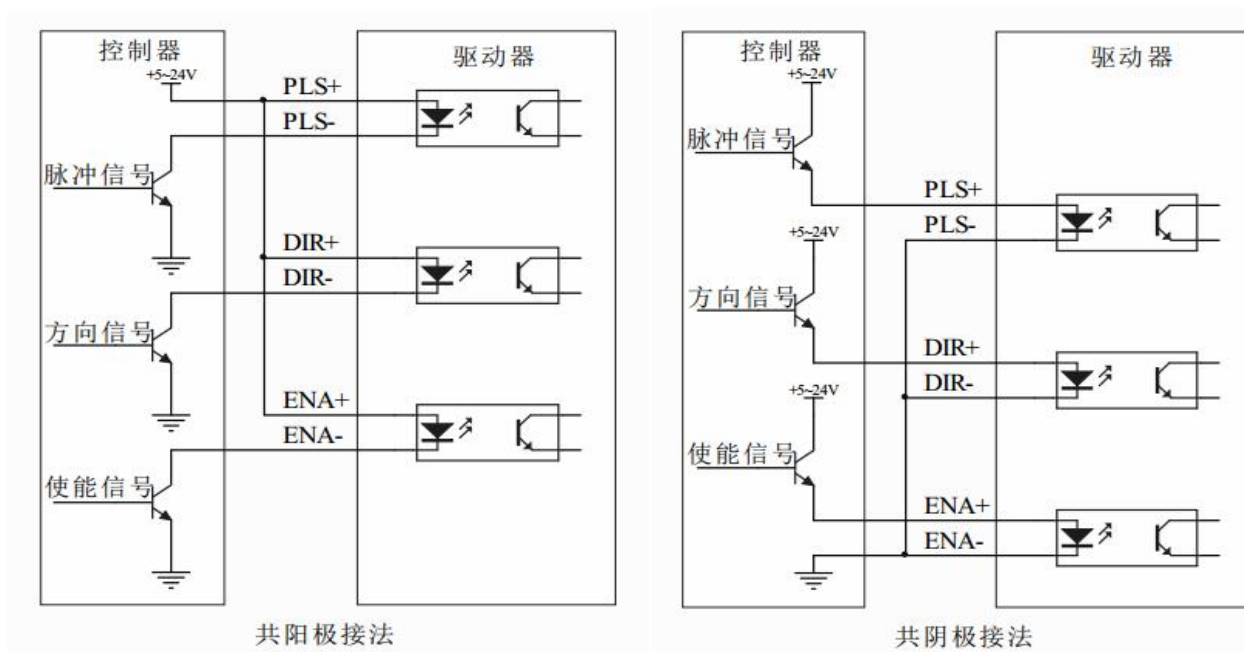


图 2 输入接口电路

SSD505 驱动器控制信号端采用差分式接口电路，可适用差分信号、单端共阴及共阳等接口，内置高速光电耦合器，在环境恶劣的场合，抗干扰能力强。接口电路示意图如图 2 所示。

►注意：SSD505 为 5V-24V 通用驱动器，因此不需要串电阻；

## 3. 控制信号时序图

为了避免一些误动作和偏差，PLS、DIR 和 ENA 应满足一定要求，如下图所示：

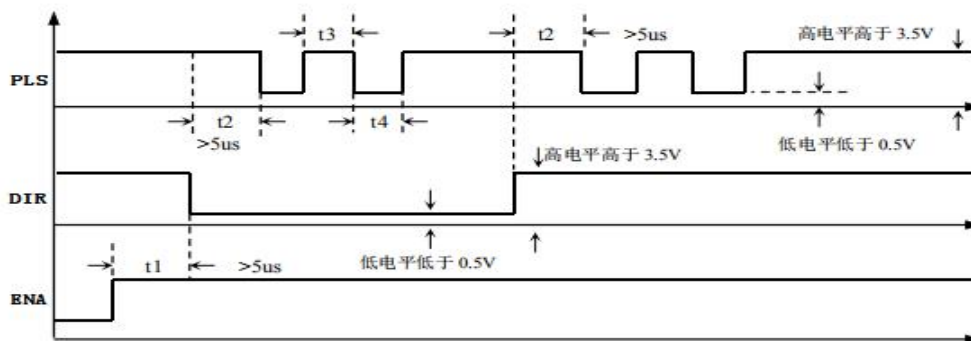


图 3 控制信号时序图

**注释:**

- 1) t1: ENA (使能信号) 应提前 DIR 至少 5ms, 确定为高。一般情况下建议 ENA+和 ENA-悬空即可。
- 2) t2: DIR 至少提前 PLS 下降沿 5 $\mu$ s 确定其状态高或低。
- 3) t3: 脉冲宽度至少不小于 2.5 $\mu$ s。
- 4) t4: 低电平宽度不小于 2.5 $\mu$ s。

**4. 控制信号模式设置**

脉冲触发沿选择: 通过 PC 机软件可设置脉冲上升沿或下降沿触发有效。

**5. 接线要求**

- 1) 为了防止驱动器受干扰, 建议控制信号采用屏蔽电缆线, 并且屏蔽层与地线短接, 除特殊要求外, 控制信号电缆的屏蔽线单端接地: 屏蔽线的上位机一端接地, 屏蔽线的驱动器一端悬空。同一机器内只允许在同一点接地, 如果不是真实接地线, 可能干扰严重, 此时屏蔽层不接。
- 2) 脉冲和方向信号线与电机线不允许并排包扎在一起, 最好分开至少 10cm 以上, 否则电机噪声容易干扰脉冲方向信号引起电机定位不准, 系统不稳定等故障。
- 3) 如果一个电源供多台驱动器, 应在电源处采取并联连接, 不允许先到一台再到一台链状式连接。
- 4) 严禁带电拔插驱动器强电端子, 带电的电机停止时仍有大电流流过线圈, 带电拔插端子将导致巨大的瞬间感生电动势烧坏驱动器。
- 5) 严禁将导线头加锡后接入接线端子, 否则可能因接触电阻变大而过热损坏端子。
- 6) 接线线头不能裸露在端子外, 以防意外短路而损坏驱动器。

**四、拨码开关功能设定**

SSD505 驱动器采用 10 位拨码开关, SW1-SW4 用于 ALM、PEND 输出组态设置、算法选择、最大峰值电流设置、方向选择; SW5-SW8 用于细分设置; SW9-SW10 用于工作模式选择。详细描述如下:

SW1	SW2	SW3	SW4	SW5	SW6	SW7	SW8	SW9	SW10
-----	-----	-----	-----	-----	-----	-----	-----	-----	------

功能设置	细分设置	工作模式设置
------	------	--------

## 1.功能设置

### 1) ALM、PEND 输出组态设置

SW1 设置 ALM、PEND 的输出信号阻态，SW1=OFF 时，为常开状态；SW1=ON 时，为常闭状态。

### 2) 算法选择

SW2 用于选择驱动器的控制算法，SW2=OFF 时，为 A 算法；SW2=ON 时，为 B 算法。

### 3) 最大峰值电流设置

SW3 设置驱动器的最大输出电流，SW3=OFF 时，为小电流输出；SW3=ON 时，为大电流输出。

### 4) 方向选择

SW4 设置电机的初始旋转方向，SW4=OFF 时，为正方向旋转；SW4=ON 时，为反方向旋转。

## 2.细分设置

步数/转	SW5	SW6	SW7	SW8	细分说明
400	on	on	on	on	当 SW5、SW6、SW7、SW8 都为 OFF 状态时，用户可通过 PC 机软件设置 200-40000 的任意细分值，分辨率为 1。
800	off	on	on	on	
1600	on	off	on	on	
3200	off	off	on	on	
6400	on	on	off	on	
12800	off	on	off	on	
25600	on	off	off	on	
51200	off	off	off	on	
1000	on	on	on	off	
2000	off	on	on	off	
4000	on	off	on	off	
5000	off	off	on	off	
8000	on	on	off	off	
10000	off	on	off	off	
20000	on	off	off	off	
40000	off	off	off	off	

## 3.工作模式设置

SW9	SW10	工作模式选择	备注
OFF	OFF	脉冲+方向	当 SW9、SW10 都为 OFF 状态时，用户可通过 PC 机软件自行设置工作模式。
ON	OFF	脉冲+方向带平滑处理	
OFF	ON	双脉冲	
ON	ON	自发脉冲	

►注意：修改后需重新上电才能生效。

## 五、供电电源选择

电源电压在规定范围之间都可以正常工作，SSD505 驱动器最好采用非稳压型直流电源供电，也可以采用变压器降压+桥式整流+电容滤波。但注意应使整流后电压纹波峰值不超过其规定的最大电压。建议用户使用低于最大电压的直流电压供电，避免电网波动超过驱动器电压工作范围。

如果使用稳压型开关电源供电，应注意开关电源的输出电流范围需设成最大。

►注意：

- 1) 接线时要注意电源正负极切勿反接；
- 2) 最好用非稳压型直流电源；
- 3) 采用非稳压电源时，电源电流输出能力应大于驱动器设定电流的 60%即可；
- 4) 采用非稳压开关电源时，电源的输出电流应大于或等于驱动器的工作电流；
- 5) 为降低成本，两三个驱动器可共用一个电源，但应保证电源功率足够大。

## 六、保护功能

### 1. 短路保护

当发生相间短路、驱动器内部过流时，驱动器红灯闪烁 1 次，且以 3 秒为周期反复闪烁。此时，必须排除故障，重新上电复位。

### 2. 过压保护

当输入电压高于 DC50V 时，驱动器红灯闪烁 2 次，且以 3 秒为周期反复闪烁。此时必须排除故障，重新上电复位。

### 3. 欠压保护

当输入电压低于 DC20V 时，驱动器红灯闪烁 3 次，且以 3 秒为周期反复闪烁。此时必须排除故障，重新上电复位。

### 4. 缺相保护

当上电初始，电机缺相时，驱动器红灯闪烁 5 次，且以 3 秒为周期反复闪烁。此时必须排除故障，重新上电复位。

### 5. 超差报警信号

当发生超差报警时，驱动器的红灯将保持常亮的状态。此时必须排除故障，重新上电复位。